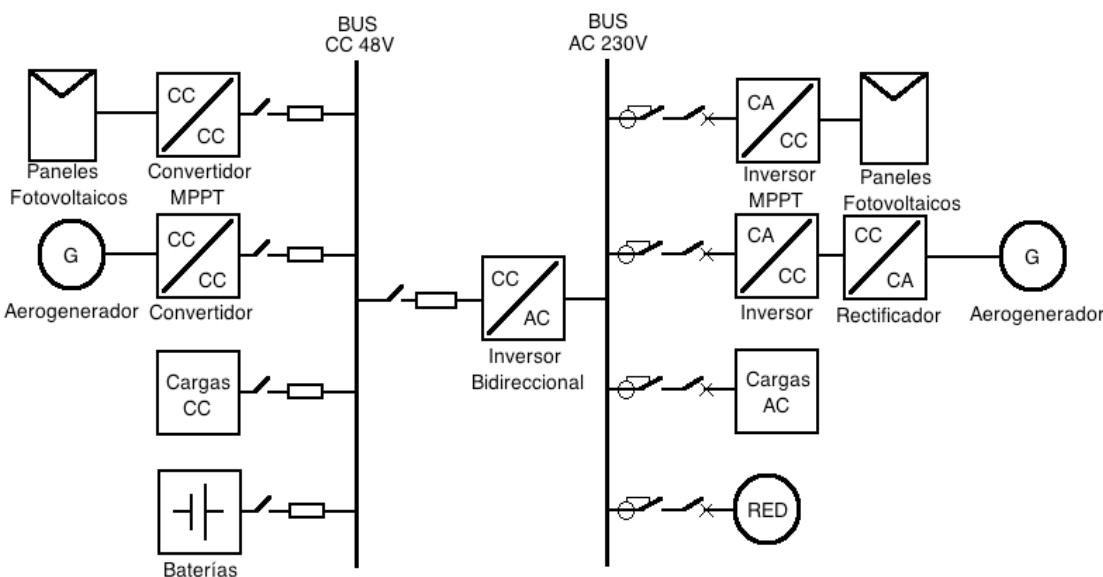




Plataforma Energía: Nanored Montegancedo

La plataforma está integrada por varios elementos generadores, consumidores, convertidores y almacenadores de energía eléctrica, conectados entre sí mediante dos *buses*, uno de alterna y otro de continua formando una *nanored* inteligente. El sistema puede funcionar de forma aislada o conectada a la red eléctrica de baja tensión. Todo el sistema está monitorizado permitiendo ver en tiempo real, incluso de forma remota, la situación de cada elemento.



El diseño elegido consta de los siguientes elementos:

- Generación fotovoltaica, dos grupos de aproximadamente 2,5 kW.
- Generación minieólica (2 turbinas de eje vertical de 1 kW).
- Bus de corriente alterna (230V 50Hz).
- Bus de corriente continua (48V).
- Almacenamiento de energía en baterías de litio (Capacidad de 4kWh) protegidas por un BMS (Battery Management System).
- Dos bancos de cargas resistivas con un consumo máximo de 3kW, uno para alterna y otro para continua.
- Equipos de electrónica de potencia.
- Equipos de medida y adquisición de datos.
- Protecciones para los equipos y las personas que operen con ellos.
- Control del sistema.



APLICACIONES

Esta plataforma pretende ser utilizada como banco de pruebas para las siguientes aplicaciones:

- Métodos de gestión de la energía en nanoredes.
- Estabilidad en redes inteligentes.
- Desarrollo de circuitos de electrónica de potencia.
- Estrategias de almacenamiento de energía.
- Manejo de datos obtenidos con sensores y smartmeters.
- Posibilidad de empleo de nuevas tecnologías de almacenamiento (Supercondensadores, baterías de flujo y otros).
- Idoneidad de utilizar buses de tensión continua
- Técnicas de ahorro energético